

LSA - Durchmesser 300
 - K4.1, K4.2, K4.3
 - K7.1, K7.2

Ersatz-(H) wird durch die Ruhrbahn GmbH aufgestellt

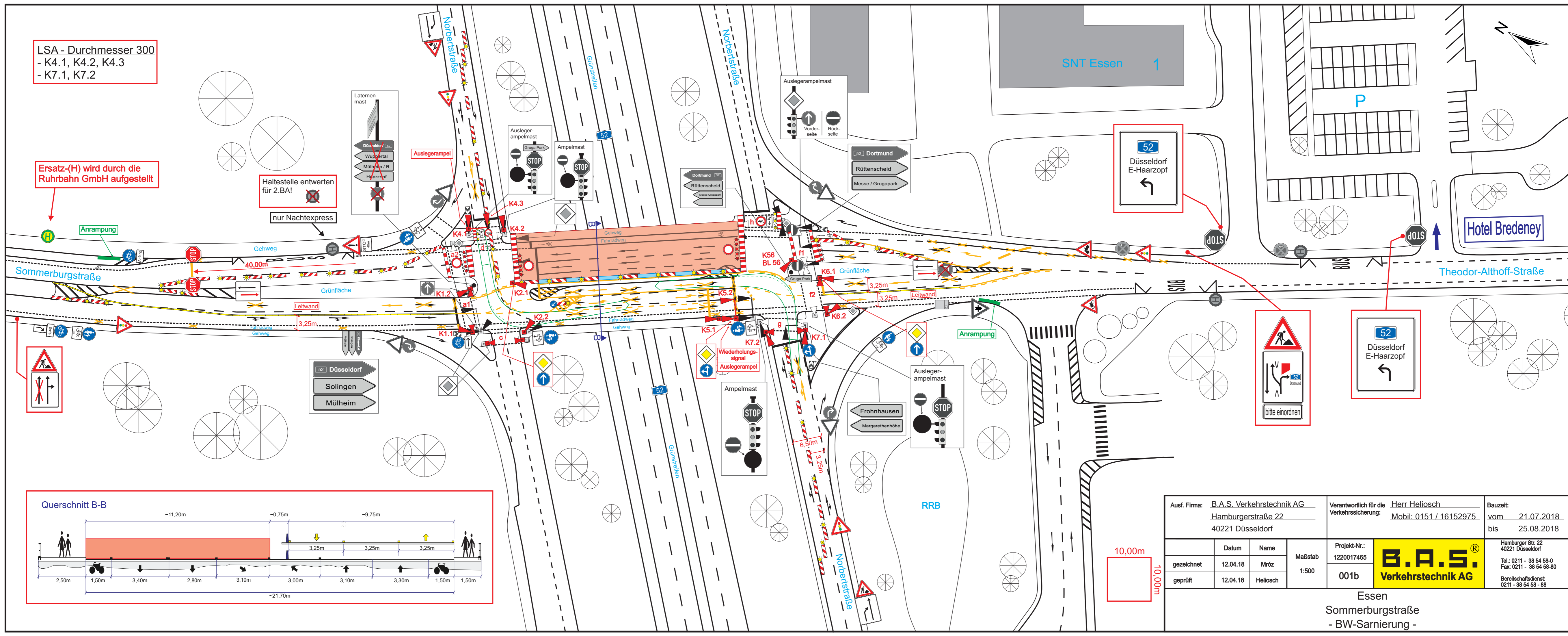
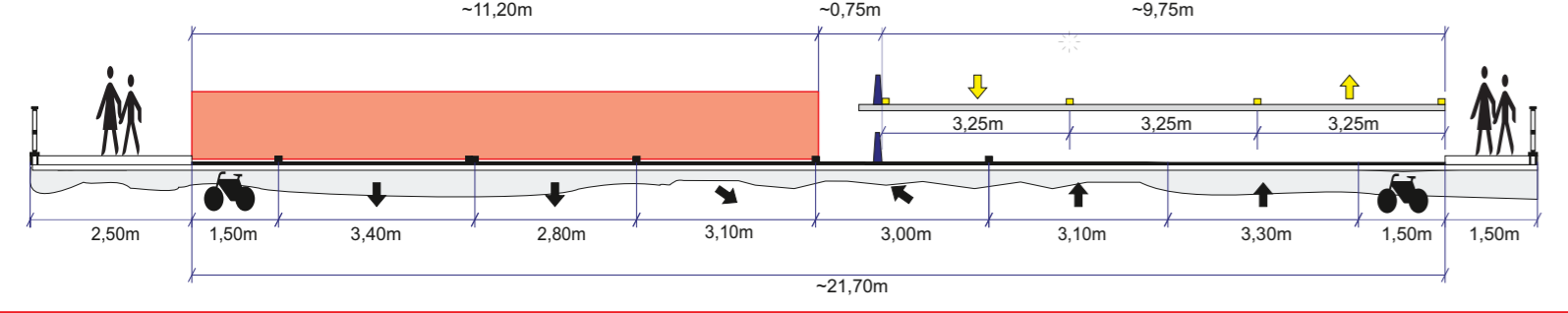
Haltestelle entwerfen für 2.BA!
 nur Nachtexpress

Anrampung

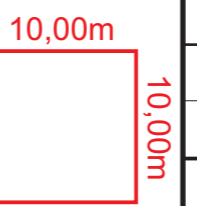
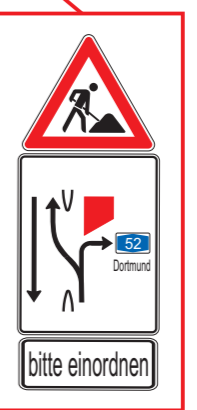
Sommerburgstraße



Querschnitt B-B



SNT Essen 1



Ausf. Firma:	B.A.S. Verkehrstechnik AG Hamburgerstraße 22 40221 Düsseldorf		Verantwortlich für die Verkehrssicherung:	Herr Heliosch Mobil: 0151 / 16152975	Bauzeit: vom 21.07.2018 bis 25.08.2018
gezeichnet	Datum	Name	Projekt-Nr.: 1220017465 001b		Hamburger Str. 22 40221 Düsseldorf Tel.: 0211 - 38 54 58-0 Fax: 0211 - 38 54 58-80 Bereitschaftsdienst: 0211 - 38 54 58 - 88
geprüft	12.04.18	Heliosch			

Essen
 Sommerburgstraße
 - BW-Sanierung -